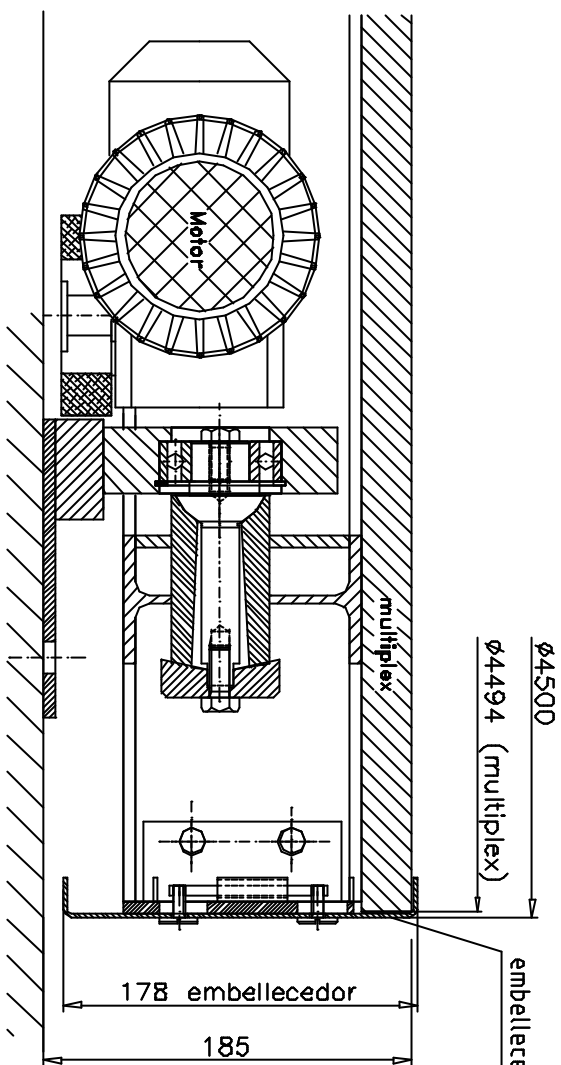
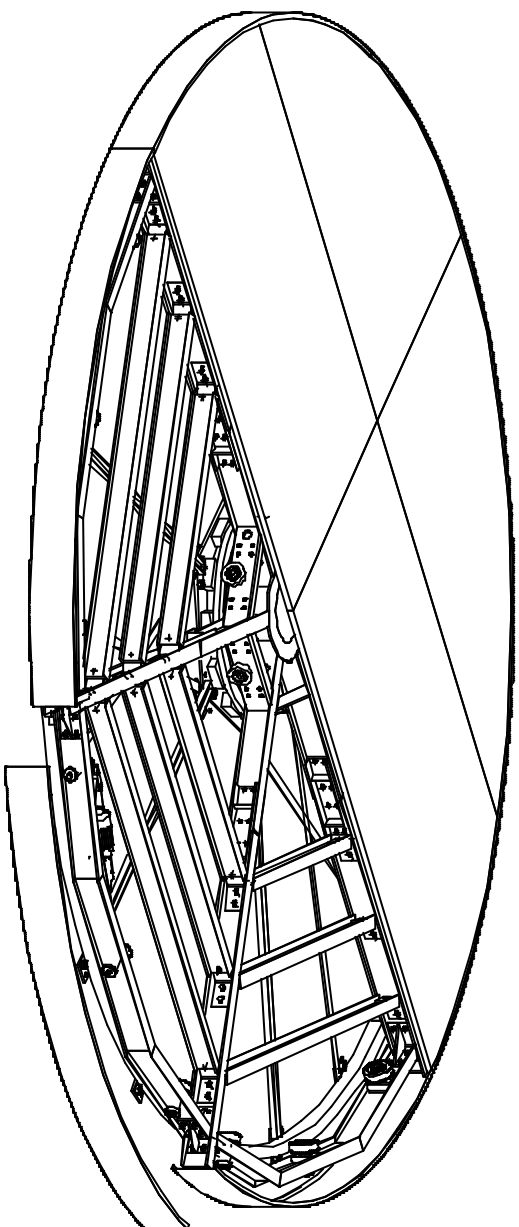
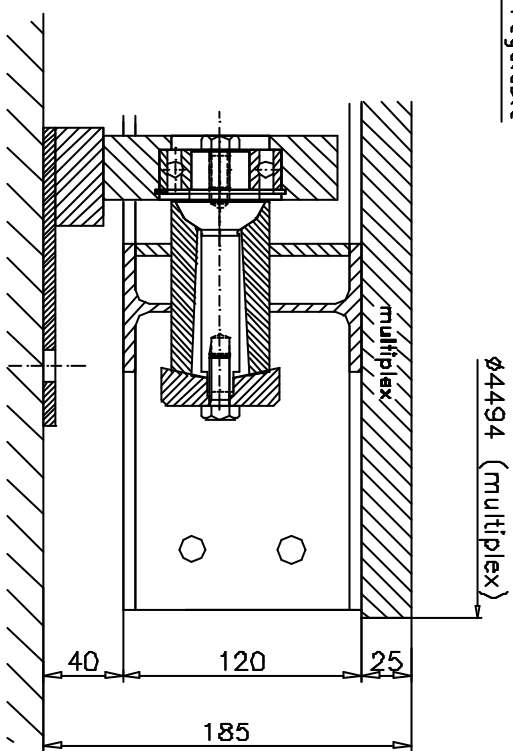


**Incl embellecedor de borda**



**sem embellecedor de borda**



Plataforma giratoria DSMA 45/40-6 NL

Burnet Bewegungssysteme GmbH  
Pfläzler Ring 30  
D-66746 Hockentleirn

Tel.: +49 (0) 6206 9413-30  
Fax: +49 (0) 6206 9413-55  
info@burnet.com  
www.burnet.com

